

## VÁLVULAS DE MANDO GENERAL

### Válvula general accionamiento eléctrico

Código	Presión		On - Off	Consumo	Caudal		Ø Entrada	Ø By Pass
	bar	psi			Lts/1'	US GPM		
471503	30	435	0.6 sec.	12Vdc 0.5A	150	180	25mm - 1"	32mm - 1"1/4



**NUEVO**

- \* Máximo caudal de la válvula de presión a 3 bar
- \*\* Caudal de la válvula en posición de descarga con presión a 2 bar
- Utilizable con Digiblock, página: XXX

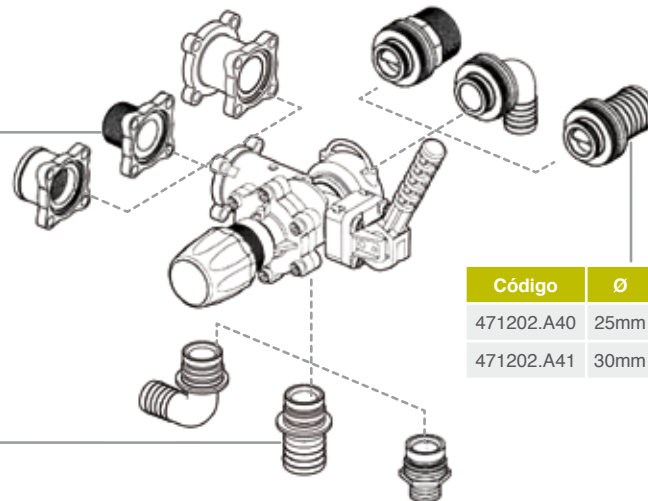


Para caja de comando Digiblock (ver página N° XXX)

### Accesorios para válvulas modulares serie 471-464

**NUEVO**

Código	Ø	Material
463000.130	G 3/4" (BSP)	Nylon
463000.140	G 1" (BSP)	



Código	Ø	Material
473001.A19	19mm	Nylon
473001.A25	25mm	

Código	Ø	Lts/1'	US GPM	Material
471202.A40	25mm	70	19	Nylon
471202.A41	30mm	120	32	

### Válvula de regulación proporcional eléctrica

Código	Presión		On - Off	Consumo	Caudal		Ø	
	bar	psi			Lts/1'	US GPM	mm	Tipo
463024	40	580	14 sec.	12Vdc 0.5A	150	40	25	1"

-Perno con tratamiento antidesgaste



**NUEVO**

- Regula el flujo en los grupos de distribución que efectúan tratamientos proporcionales a las revoluciones del motor (DPM)
- Estructura de Nylon reforzado con fibra de vidrio
- Piezas interiores de Deltrin® y acero Inox AISI 303
- Juntas de Viton®
- Fusible interior rearmable (parando la alimentación para 20 sec.)



### Válvula sección de serie accionamiento eléctrico

Código	Presión		On - Off	Consumo	Caudal		Ø Salida
	bar	psi			Lts/1'	US GPM	
463001HS	40	580	0.6 sec.	12Vdc 0.5A	35	9	G 1/2 (BSP)

- Estructura de Nylon reforzado con fibra de vidrio
- Piezas interiores de Deltrin y Acero Inox AISI 303
- Juntas de Viton
- Fusible interior rearmable (parando la alimentación para 20 sec.)



**NUEVO**



## ACCESORIOS VÁLVULAS ELÉCTRICAS

Grupos de comando para Bravo



NUEVO

T4  
CONEXIÓN

Retornos calibrados con válvula de balance graduada para válvulas eléctricas serie 463

Teniendo secciones de barra iguales es suficiente efectuar la regulación de una sola sección y luego colocar los otros reguladores en la misma conexión de referencia de la escala graduada para obtener una idéntica calibración.

- Extrema sencillez de empleo
- Regulación del caudal con escala graduada
- Oring en Viton®
- Cuerpo de Nylon reforzado con fibra de vidrio
- Horquilla de unión entre los módulos para garantizar

mayor solidez  
-Enlaces de horquilla con conexión T4 para raires de cumplimiento

Rosca macho con conexión hembra

Código	Rosca BSP
249044	G 1" M

Horquilla

Código
010004

Rosca macho con conexión macho

Código	Rosca BSP
249044	G 1" M

Portamanguera recto c/conexión hembra

Código	Ø
1090420	20mm
1090425	25mm

Retorno calibrado

Código
4632010.810

Portamanguera recto c/conexión macho

Código	Rosca BSP
1091420	20mm
1091425	25mm

Portamanguera curvo c/conexión hembra

Código	Ø
1190420	20mm
1190425	25mm

Tapón hembra

Código
219040

Tapón

Código
219010

Oring

Código
010001

Oring

Código
G11054V

Portamanguera

Código	Ø
1090113	13mm
1090116	16mm

Portamanguera curvo c/conexión macho

Código	Rosca BSP
1191420	20mm
1191425	25mm

